

**MASSO 4010**



**Zapuštěný zásuvkový modul**

(nivelační nohy dostupné jako příslušenství)

Oblast použití

**VENKOVNÍ**

**Technické údaje**

- Vnější rozměry (půdorys)
- Instalační hloubka vč. nivelačních noh
- Instalační hloubka se závit. tyčemi
- Materiál

170x170x190 mm  
190 mm  
190\* - 290 mm  
hliník natural  
(odolný soli a mořské vodě)  
eloxovaný vzhled hliník  
40kN

- Barva
- Maximální statické zatížení v souladu s EN 50085

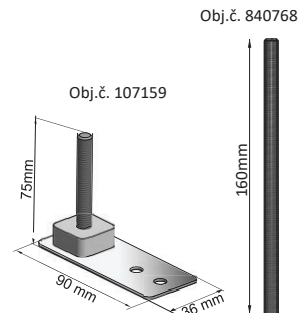
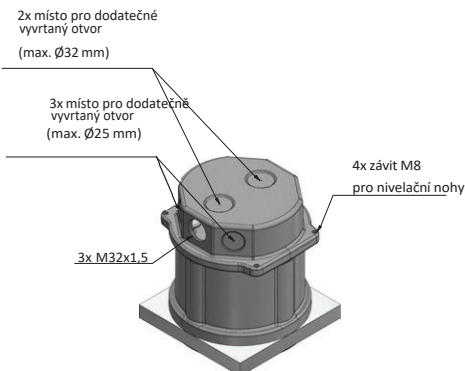
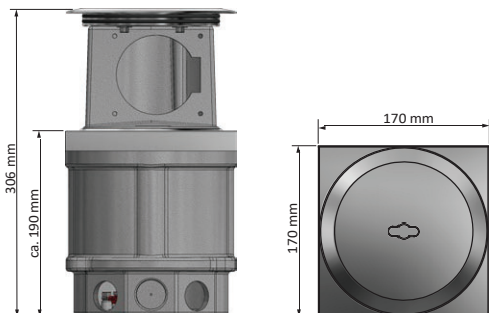
**Další vlastnosti**

- Zapuštěný zásuvkový modul k uložení téměř v úrovni terénu/podlahy
- Osazení zásuvkami: viz objednáací čísla vpravo
- **Odolnost v uzavřeném stavu:**
  - IP67
  - pojezdny
- **Odolnost v otevřeném stavu:**
  - do IP54
  - vystupuje z úrovně podlahy

Obj.č.	Typ modulu / varianta osazení
840931	<b>MASSO.4010-2EG.301659</b> / zapušt. zásuvk. modul, 170 x 170 x 190 mm, eloxovaný vzhled hliník, uzavřený IP67, 1x CEE 400V16A
840932	<b>MASSO.4010-2EG.303259</b> / zapušt. zásuvk. modul, 170 x 170 x 190 mm, eloxovaný vzhled hliník, uzavřený IP67, 1x CEE 400V32A

Příslušenství	Instal. hloubka
107159 FONTO.MASSO - NIVELAČNÍ NOHA Objednat vždy 4x, niv. noha se skládá z: 1x patka + 1x nivelační šroub M8x60	190 mm
<b>Dodatečně</b>	
840768 M8.160.A2.DIN976-1 / Závitová tyč M8x160 mm k patce 107159 - objednat společně	190* - 290 mm

\* závitovou tyč lze dle potřeby zkrátit



Nivelační nohy slouží pouze k usazení modulu do země/podlahy. Odolnosti a stability bude dosaženo jen prostřednictvím podložení modulu nosným materiálem (například, malta, beton...)



